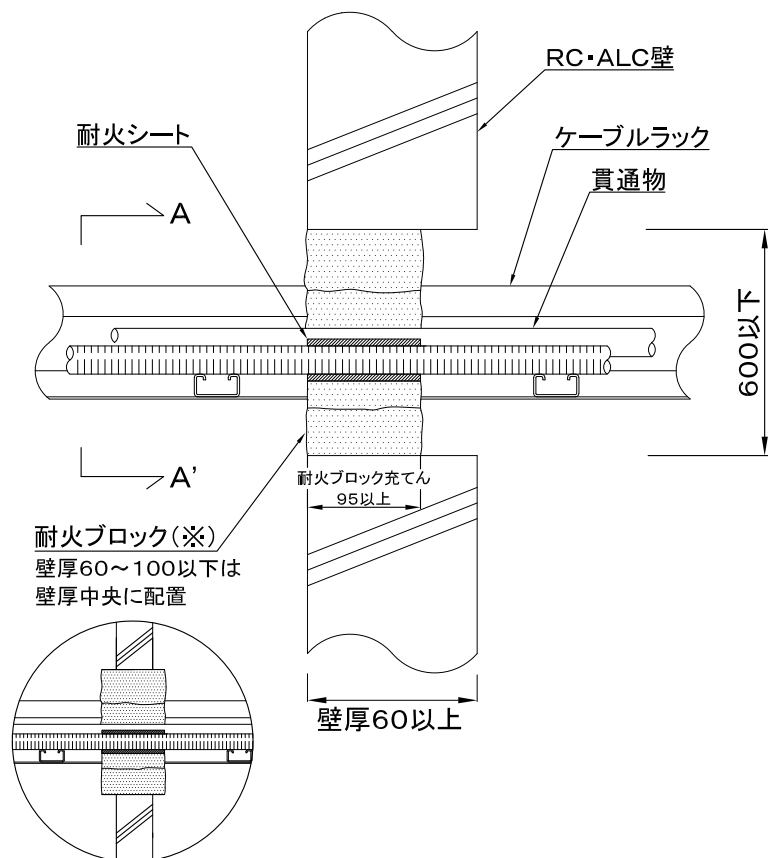
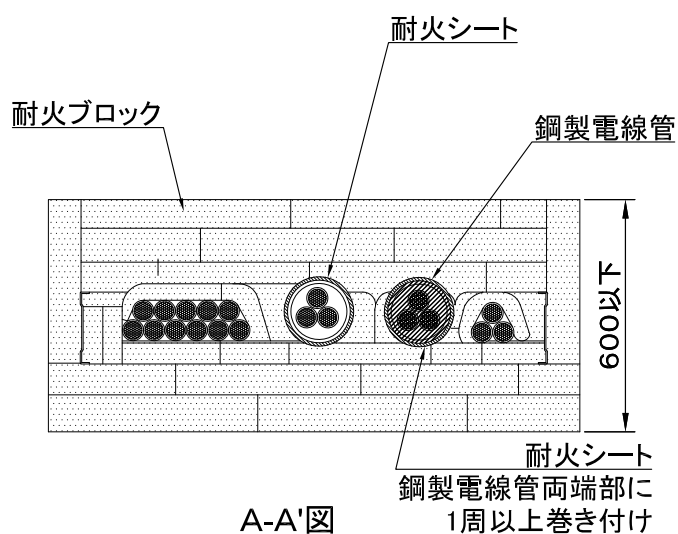


項目		仕様
国土交通大臣認定番号		PS060WL-1182-1, PS060WL-1182
貫通する壁の構造等		中空間仕切壁、ECP壁 厚さ60以上 中空間仕切壁は壁厚100を超える場合、開口補強枠設置
開口部	形状	矩形(角穴) 高さ600以下
	面積	0.75㎡以下
占積率		35.0%以下
防火部材	耐火ブロック	ロクマックスブロック
	耐火シート	ロクマックスシート
貫通物	電線・ケーブル(1本あたりの導体断面積)	1,600mm ² 以下 200mm ² を超える場合、貫通部に耐火シートを1周以上巻き付け ケーブル等が隣接する場合、露出部分のみ耐火シートを貼り付け
	鋼製電線管	呼び104以下(長さ300以上) 端部に耐火シートを1周以上巻き付け(両側施工)
	合成樹脂製可とう電線管	PF・CD54以下 PF・CD22以下:貫通部に耐火ブロックのみ PF・CD54以下:貫通部に耐火ブロック+耐火シート1周以上巻き付け
	金属製可とう電線管(ビニル被覆あり又はなし)	呼び101以下(長さ300以上) 端部に耐火シートを1周以上巻き付け(両側施工) 貫通部に耐火シートを1周以上巻き付け
	波付硬質ポリエチレン管	FEP100以下 FEP50以下 :貫通部に耐火シートを1周以上巻き付け FEP100以下:貫通部に耐火シートを2周以上巻き付け
施工方法		1 壁厚が100を超える場合、開口補強枠を設置する。 2 貫通物に耐火シートを巻く必要がある場合、耐火ブロックを充てんする位置に巻き付ける。 3 貫通物、耐火シートの形状に合わせて耐火ブロックを充てんする。 4 小さな隙間には補助充てん材を充てんし、施工完了。

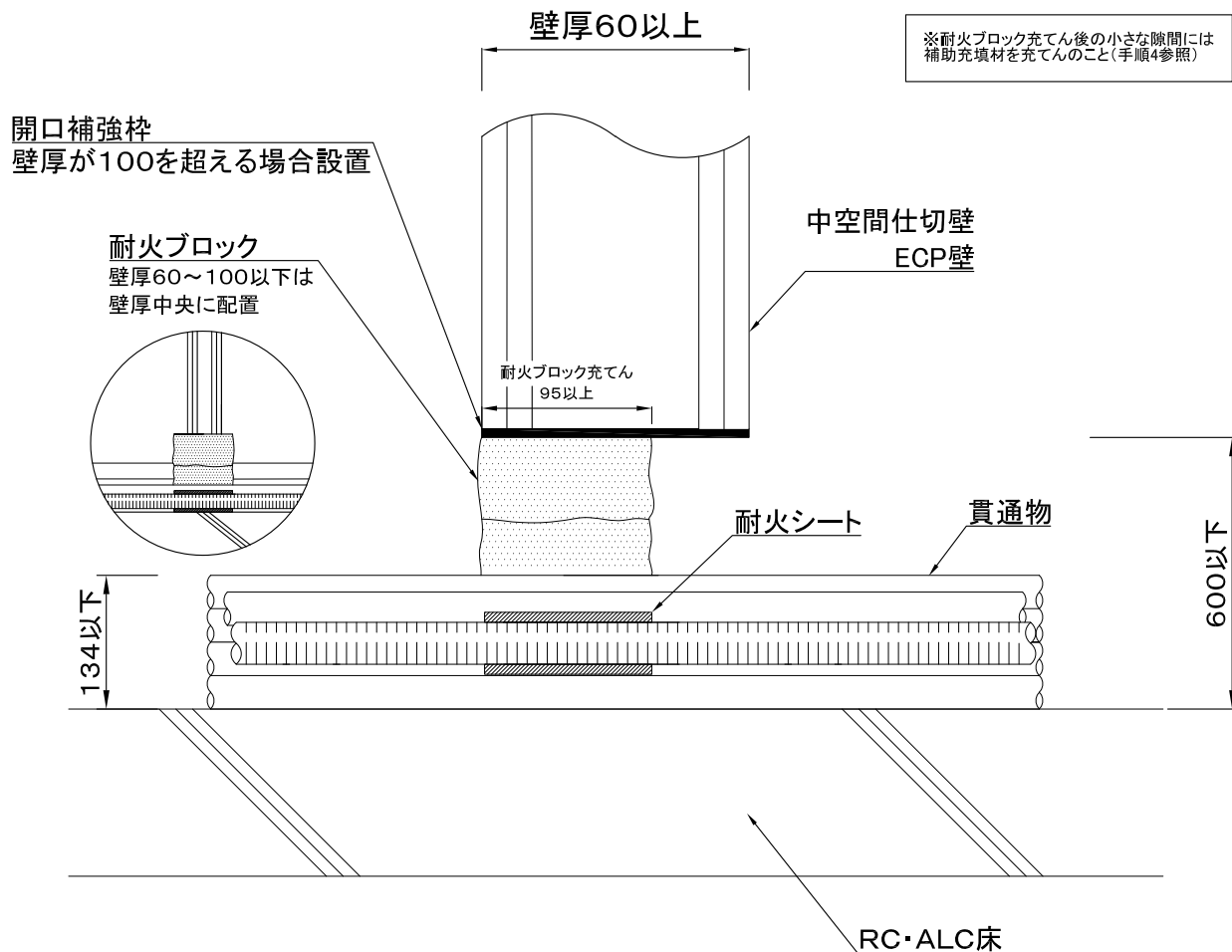
単位:mm

※耐火ブロック充てん後の小さな隙間には補助充填材を充てんすること(手順3参照)



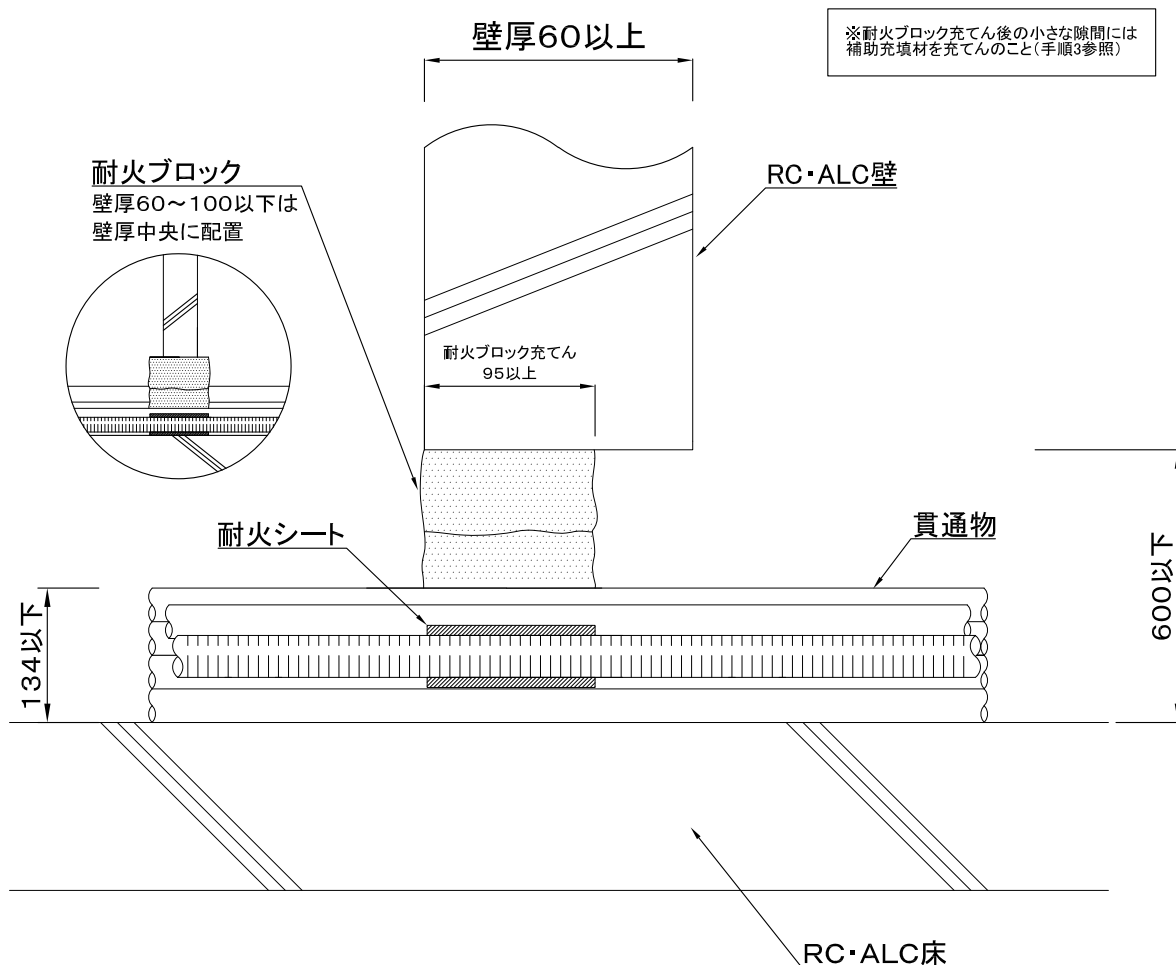
項目		仕様
国土交通大臣認定番号		PS060WL-1182-1, PS060WL-1182
貫通する壁の構造等		RC・ALC壁 厚さ60以上
開口部	形状	矩形(角穴) 高さ600以下
	面積	0.75㎡以下
占積率		35.0%以下
防火部材	耐火ブロック	ロクマックスブロック
	耐火シート	ロクマックスシート
貫通物	電線・ケーブル(1本あたりの導体断面積)	1,600mm ² 以下 200mm ² を超える場合、貫通部に耐火シートを1周以上巻き付け ケーブル等が隣接する場合、露出部分のみ耐火シートを貼り付け
	鋼製電線管	呼び104以下(長さ300以上) 端部に耐火シートを1周以上巻き付け(両側施工)
	合成樹脂製可とう電線管	PF・CD54以下 PF・CD22以下: 貫通部に耐火ブロックのみ PF・CD54以下: 貫通部に耐火ブロック+耐火シート1周以上巻き付け
	金属製可とう電線管(ビニル被覆あり又はなし)	呼び101以下(長さ300以上) 端部に耐火シートを1周以上巻き付け(両側施工) 貫通部に耐火シートを1周以上巻き付け
	波付硬質ポリエチレン管	FEP100以下 FEP50以下: 貫通部に耐火シートを1周以上巻き付け FEP100以下: 貫通部に耐火シートを2周以上巻き付け
施工方法		<ol style="list-style-type: none"> 貫通物に耐火シートを巻く必要がある場合、耐火ブロックを充てんする位置に巻き付ける。 貫通物、耐火シートの形状に合わせて耐火ブロックを充てんする。 小さな隙間には補助充てん材を充てんし、施工完了。

単位:mm

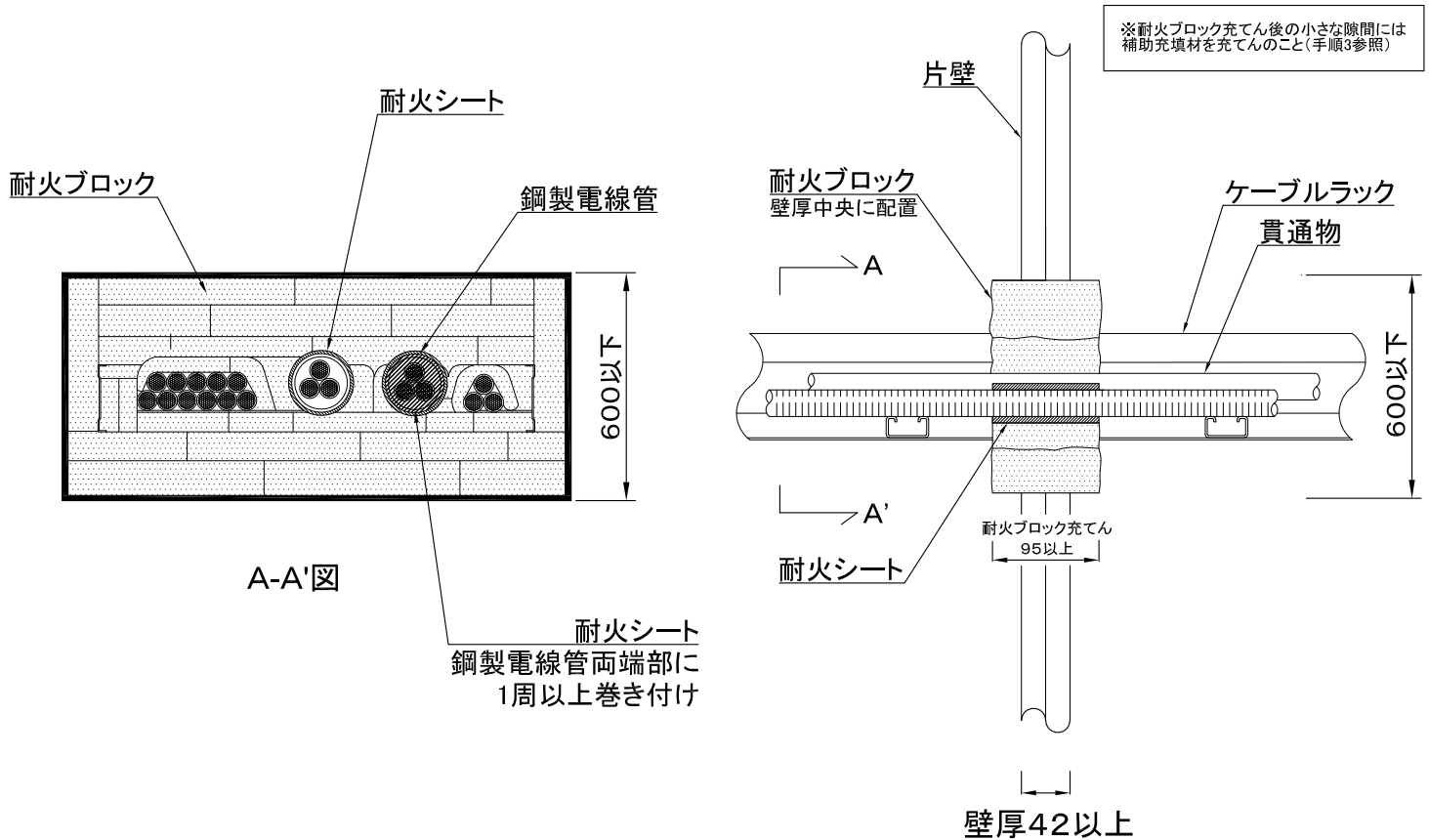


項目		仕様
国土交通大臣認定番号		PS060WL-1182-1, PS060WL-1182
貫通する壁の構造等		中空間仕切壁、ECP壁 厚さ60以上 ※中空間仕切壁は壁厚100を超える場合、開口補強枠設置
開口部	形状	矩形(角穴) 高さ600以下
	面積	0.75㎡以下
占積率		35.0%以下 (通線物高さ134以下)
防火部材	耐火ブロック	ロクマックスブロック
	耐火シート	ロクマックスシート
貫通物	電線・ケーブル(1本あたりの導体断面積)	1,600mm ² 以下 200mm ² を超える場合、貫通部に耐火シートを1周以上巻き付け ケーブル等が隣接する場合、露出部分のみ耐火シートを貼り付け
	鋼製電線管	呼び104以下(長さ300以上) 端部に耐火シートを1周以上巻き付け(両側施工)
	合成樹脂製可とう電線管	PF・CD54以下 PF・CD22以下:貫通部に耐火ブロックのみ PF・CD54以下:貫通部に耐火ブロック+耐火シート1周以上巻き付け
	金属製可とう電線管(ビニル被覆あり又はなし)	呼び101以下(長さ300以上) 端部に耐火シートを1周以上巻き付け(両側施工) 貫通部に耐火シートを1周以上巻き付け
	波付硬質ポリエチレン管	FEP100以下 FEP50以下 :貫通部に耐火シートを1周以上巻き付け FEP100以下:貫通部に耐火シートを2周以上巻き付け
施工方法		<ol style="list-style-type: none"> 壁厚が100を超える場合、開口補強枠を設置する。 貫通部に耐火シートを巻く必要がある場合、耐火ブロックを充てんする位置に巻き付ける。 貫通物、耐火シートの形状に合わせて耐火ブロックを充てんする。 小さな隙間には補助充てん材を充てんし、施工完了。

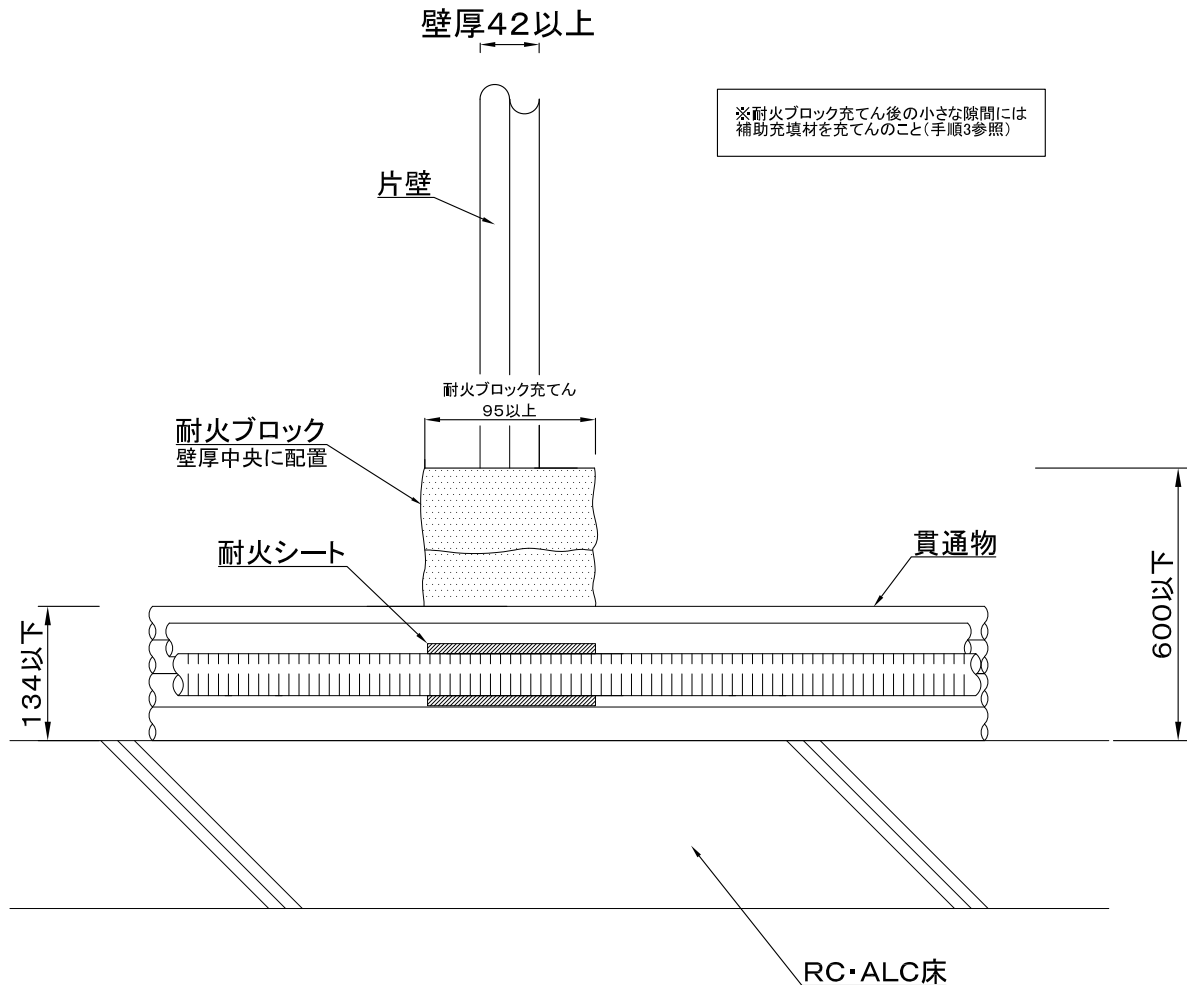
単位:mm



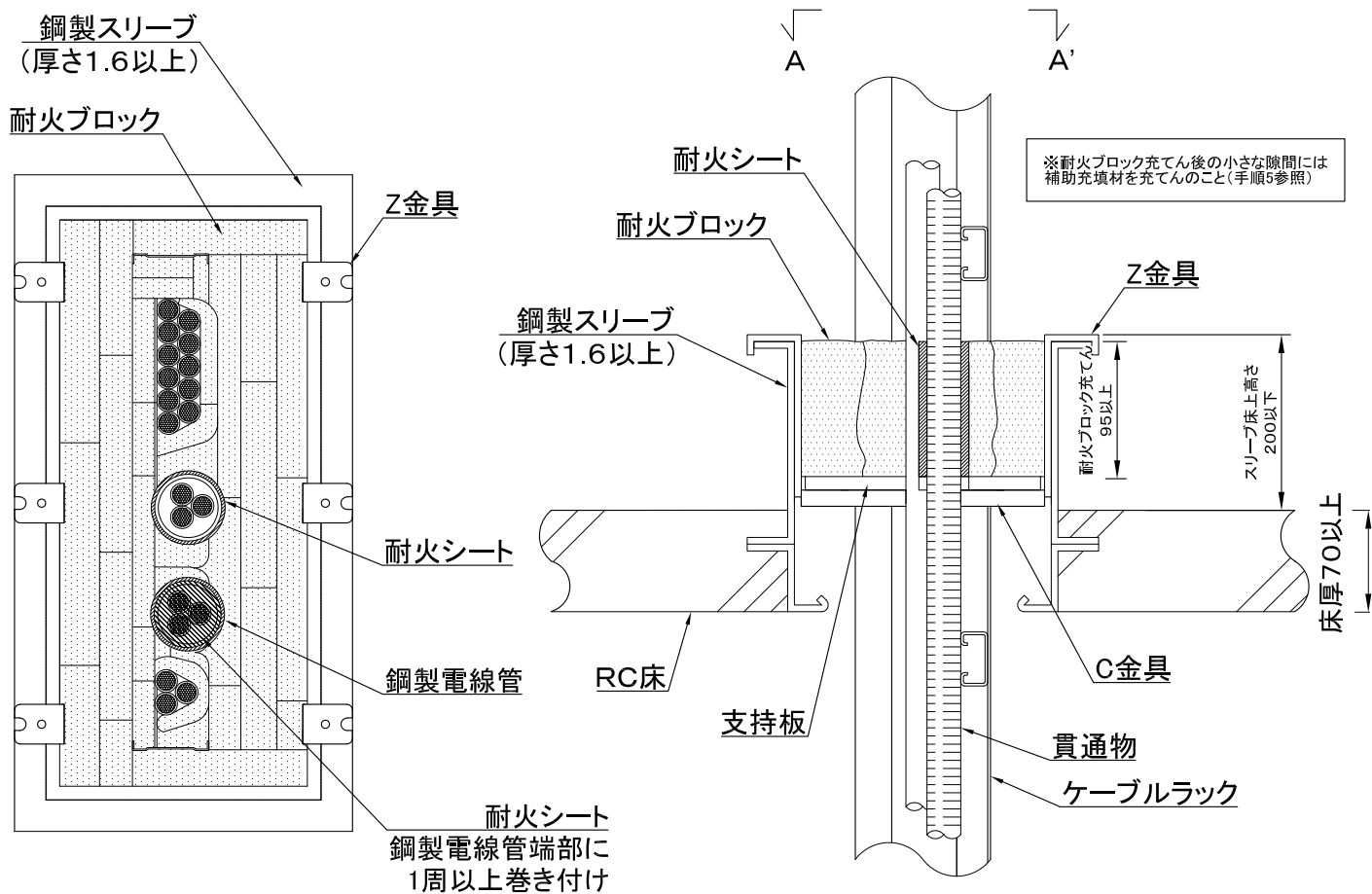
項目		仕様
国土交通大臣認定番号		PS060WL-1182-1, PS060WL-1182
貫通する壁の構造等		RC・ALC壁 厚さ60以上
開口部	形状	矩形(角穴) 高さ600以下
	面積	0.75㎡以下
占積率		35.0%以下 (通線物高さ134以下)
防火部材	耐火ブロック	ロクマックスブロック
	耐火シート	ロクマックスシート
貫通物	電線・ケーブル(1本あたりの導体断面積)	1,600mm ² 以下 200mm ² を超える場合、貫通部に耐火シートを1周以上巻き付け ケーブル等が隣接する場合、露出部分のみ耐火シートを貼り付け
	鋼製電線管	呼び104以下(長さ300以上) 端部に耐火シートを1周以上巻き付け(両側施工)
	合成樹脂製可とう電線管	PF・CD54以下 PF・CD22以下: 貫通部に耐火ブロックのみ PF・CD54以下: 貫通部に耐火ブロック+耐火シート1周以上巻き付け
	金属製可とう電線管(ビニル被覆あり又はなし)	呼び101以下(長さ300以上) 端部に耐火シートを1周以上巻き付け(両側施工) 貫通部に耐火シートを1周以上巻き付け
	波付硬質ポリエチレン管	FEP100以下 FEP50以下 : 貫通部に耐火シートを1周以上巻き付け FEP100以下: 貫通部に耐火シートを2周以上巻き付け
施工方法		<ol style="list-style-type: none"> 貫通物に耐火シートを巻く必要がある場合、耐火ブロックを充てんする位置に巻き付ける。 貫通物、耐火シートの形状に合わせて耐火ブロックを充てんする。 小さな隙間には補助充てん材を充てんし、施工完了。



項目		仕様
国土交通大臣認定番号		PS060WL-1212-1, PS060WL-1212
貫通する壁の構造等		片壁 厚さ42以上
開口部	形状	矩形(角穴) 高さ600以下
	面積	0.75㎡以下
占積率		35.0%以下
防火部材	耐火ブロック	ロクマックスブロック
	耐火シート	ロクマックスシート
貫通物	電線・ケーブル(1本あたりの導体断面積)	1,600mm ² 以下 200mm ² を超える場合、貫通部に耐火シートを1周以上巻き付け ケーブル等が隣接する場合、露出部分のみ耐火シートを貼り付け
	鋼製電線管	呼び104以下(長さ300以上) 端部に耐火シートを1周以上巻き付け(両側施工)
	合成樹脂製可とう電線管	PF・CD54以下 PF・CD22以下:貫通部に耐火ブロックのみ PF・CD54以下:貫通部に耐火ブロック+耐火シート1周以上巻き付け
	金属製可とう電線管(ビニル被覆あり又はなし)	呼び101以下(長さ300以上) 端部に耐火シートを1周以上巻き付け(両側施工) 貫通部に耐火シートを1周以上巻き付け
	波付硬質ポリエチレン管	FEP100以下 FEP50以下 :貫通部に耐火シートを1周以上巻き付け FEP100以下:貫通部に耐火シートを2周以上巻き付け
施工方法		1 貫通部に耐火シートを巻く必要がある場合、耐火ブロックを充てんする位置に巻き付ける。 2 貫通物、耐火シートの形状に合わせて耐火ブロックを充てんする。 3 小さな隙間には補助充てん材を充てんし、施工完了。

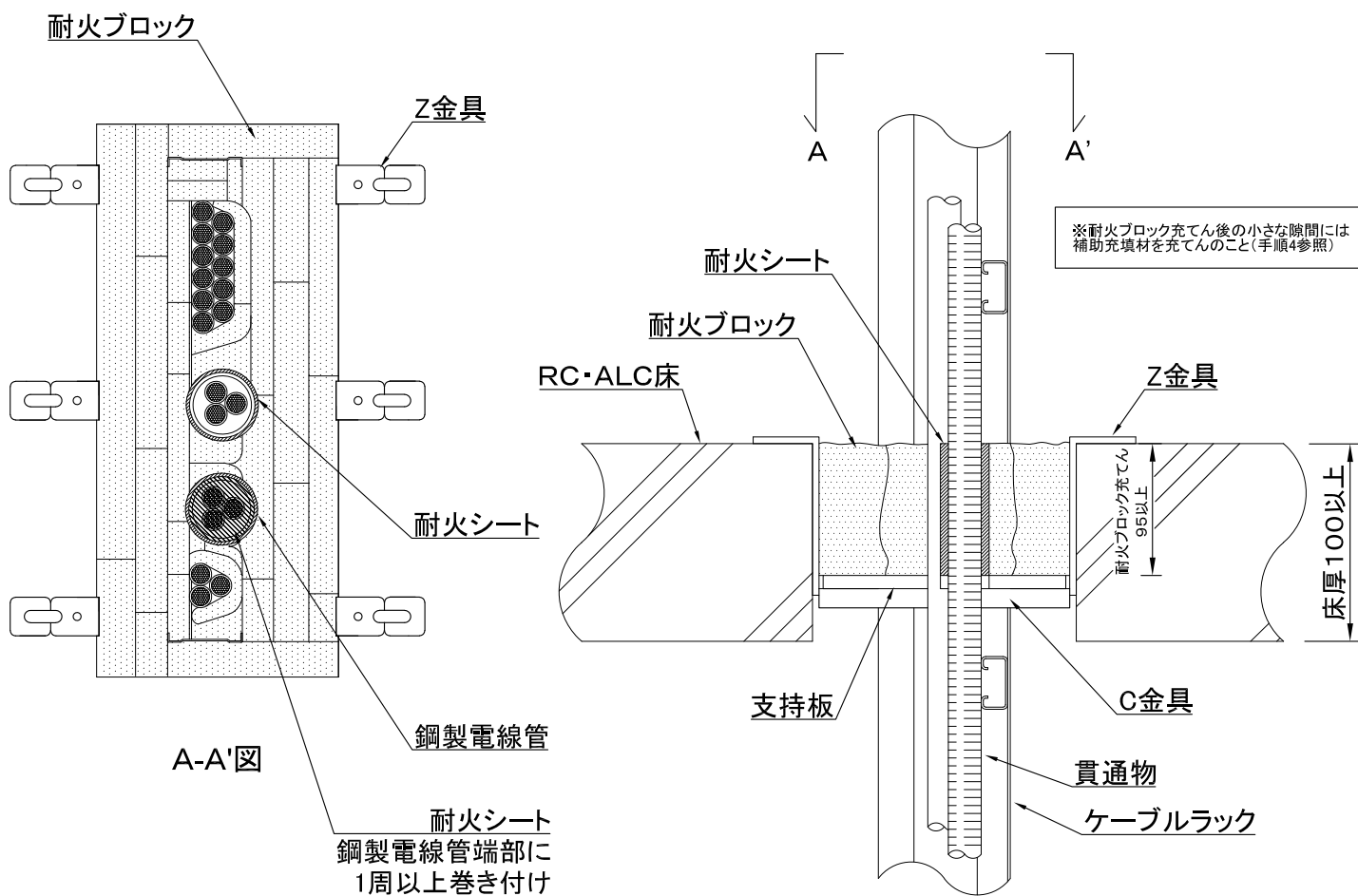


項目		仕様
国土交通大臣認定番号		PS060WL-1212-1, PS060WL-1212
貫通する壁の構造等		片壁 厚さ42以上
開口部	形状	矩形(角穴) 高さ600以下
	面積	0.75㎡以下
占積率		35.0%以下 (通線物高さ134以下)
防火部材	耐火ブロック	ロクマックスブロック
	耐火シート	ロクマックスシート
貫通物	電線・ケーブル(1本あたりの導体断面積)	1,600mm ² 以下 200mm ² を超える場合、貫通部に耐火シートを1周以上巻き付け ケーブル等が隣接する場合、露出部分のみ耐火シートを貼り付け
	鋼製電線管	呼び104以下(長さ300以上) 端部に耐火シートを1周以上巻き付け(両側施工)
	合成樹脂製可とう電線管	PF・CD54以下 PF・CD22以下:貫通部に耐火ブロックのみ PF・CD54以下:貫通部に耐火ブロック+耐火シート1周以上巻き付け
	金属製可とう電線管(ビニル被覆あり又はなし)	呼び101以下(長さ300以上) 端部に耐火シートを1周以上巻き付け(両側施工) 貫通部に耐火シートを1周以上巻き付け
	波付硬質ポリエチレン管	FEP100以下 FEP50以下 :貫通部に耐火シートを1周以上巻き付け FEP100以下:貫通部に耐火シートを2周以上巻き付け
施工方法		<ol style="list-style-type: none"> 貫通部に耐火シートを巻く必要がある場合、耐火ブロックを充てんする位置に巻き付ける。 貫通物、耐火シートの形状に合わせて耐火ブロックを充てんする。 小さな隙間には補助充てん材を充てんし、施工完了。



A-A'図

項目		仕様
国土交通大臣認定番号		PS060FL-1200-1, PS060FL-1200
貫通する壁の構造等		RC床 厚さ70以上 ※鋼製スリーブ(厚さ1.6以上、床上高さ200以下)設置
開口部	形状	矩形(角穴)
	面積	0.75㎡以下
占積率		35.0%以下
防火部材	耐火ブロック	ロクマックスブロック
	耐火シート	ロクマックスシート
	支持板	ロクマックスボード
貫通物	電線・ケーブル(1本あたりの導体断面積)	1,600mm ² 以下 200mmを超える場合、貫通部に耐火シートを1周以上巻き付け ケーブル等が隣接する場合、露出部分のみ耐火シートを貼り付け
	鋼製電線管	呼び104以下(長さ300以上) 端部に耐火シートを1周以上巻き付け(床上側施工)
	合成樹脂製可とう電線管	PF・CD54以下 PF・CD22以下: 貫通部に耐火ブロックのみ PF・CD54以下: 貫通部に耐火ブロック+耐火シート1周以上巻き付け
	金属製可とう電線管(ビニル被覆あり又はなし)	呼び101以下(長さ300以上) 端部に耐火シートを1周以上巻き付け(床上側施工) 貫通部に耐火シートを1周以上巻き付け
	波付硬質ポリエチレン管	FEP100以下 FEP50以下 : 貫通部に耐火シートを1周以上巻き付け FEP100以下: 貫通部に耐火シートを2周以上巻き付け
施工方法		<ol style="list-style-type: none"> 1 開口に鋼製スリーブを設置する。 2 鋼製スリーブに支持金具(Z金具、C金具)を設置し、貫通物の形状に合わせて加工した支持板を置く。(耐火ブロックを下面施工する場合は、鋼製スリーブ下面に支持金具を設置し、支持板を置く。) 3 貫通物に耐火シートを巻く必要がある場合、耐火ブロックを充てんする位置に巻き付ける。 4 貫通物、耐火シートの形状に合わせて耐火ブロックを充てんする。 5 小さな隙間には補助充填材を充てんし、施工完了。



項目		仕様
国土交通大臣認定番号		PS060FL-1200-1, PS060FL-1200
貫通する壁の構造等		RC・ALC床 厚さ100以上
開口部	形状	矩形(角穴)
	面積	0.75㎡以下
占積率		35.0%以下
防火部材	耐火ブロック	ロクマックスブロック
	耐火シート	ロクマックスシート
	支持板	ロクマックスボード
貫通物	電線・ケーブル(1本あたりの導体断面積)	1,600mm ² 以下 200mm ² を超える場合、貫通部に耐火シートを1周以上巻き付け ケーブル等が隣接する場合、露出部分のみ耐火シートを貼り付け
	鋼製電線管	呼び104以下(長さ300以上) 端部に耐火シートを1周以上巻き付け(床上側施工)
	合成樹脂製可とう電線管	PF・CD54以下 PF・CD22以下:貫通部に耐火ブロックのみ PF・CD54以下:貫通部に耐火ブロック+耐火シート1周以上巻き付け
	金属製可とう電線管(ビニル被覆あり又はなし)	呼び101以下(長さ300以上) 端部に耐火シートを1周以上巻き付け(床上側施工) 貫通部に耐火シートを1周以上巻き付け
	波付硬質ポリエチレン管	FEP100以下 FEP50以下 :貫通部に耐火シートを1周以上巻き付け FEP100以下:貫通部に耐火シートを2周以上巻き付け
施工方法		1 支持金具(Z金具、C金具)を設置し、貫通物の形状に合わせて加工した支持板を置く。 2 貫通部に耐火シートを巻く必要がある場合、耐火ブロックを充てんする位置に巻き付ける。 3 貫通物、耐火シートの形状に合わせて耐火ブロックを充てんする。 4 小さな隙間には補助充てん材を充てんし、施工完了。